

RX CONNECT 200W WIFI DIMMER

RCRX200D

EN

PLEASE READ INSTRUCTION BEFORE COMMENCING INSTALLATION AND RETAIN FOR FUTURE REFERENCES.
! Electrical products can cause death or injury, or damage to property. If in any doubt about the installation or use of this product, consult a competent electrician

Note:

Product technical information and specification may change over time without prior notification. For the latest technical information please visit our web site www.robus.com or robustdirect.com

-20°C < Ta < +40°C, 220-240V ~ 50Hz, Class II, IP20, Min. Load: 15W Resistive, 3W Inductive/LED;
Max. Load: 250W Resistive, 200W Inductive/LED.
Trailing edge dimmer for resistive, inductive LV and capacitive LED dimmable lighting loads, via ROBUS CONNECT App, WIFI.

Installation

1. Ensure mains supply is switched off before commencing work.
2. Open the terminal cover using a flat screw driver.

ON/OFF switch:

3. Connect the dimmer to circuit as per figure 2.

For use with retractive switch:

4. Connect dimmer to the circuit as per figure 3, 4, 5 & 6.
5. Multiple dimmers can be controlled via retractive switch for dimming and on/off control
6. More than one dimmer cannot be connected to control the same load in parallel
7. All lamps/ drivers on the circuit should be the same type

Pair via Robus Connect APP: Follow instruction in the APP.

8. Download ROBUS CONNECT App from ROBUS website: Register and login to the App.

Pairing Mode

On/ Off Switch

1. Turn switch on for 10s
2. Turn switch On/ Off 3 times within 10 times. Lights will flash. Follow instructions in the app

Retractive Switch

1. Press the retractive switch rapidly 3 times. Lights will flash. Follow instructions in the app

Retractive Switch Dimming:

1. Short press within 0.5s to turn the fitting on or off.
2. Press and hold over 0.5s: Hold the retractive switch to dim the load light up or down.

Scan QR to download the APP



Information for the Product user:

1. Please note the requirement to dispose of Waste Electrical & Electronic Equipment separately from household waste (WEEE marked with crossed out wheelie bin symbol).
2. Please consider your role in contributing to re-use and recycling by returning this product at end of life to a collection centre for waste electrical equipment or a Civic Amenity site, or to a retail outlet from which you are purchasing a replacement.
3. This equipment may contain substances that are hazardous to health and the environment if disposed of carelessly. It is important that it is separated from normal household waste and recycled in the WEEE chain
4. The "crossed out wheelie bin symbol" on a product indicates this equipment must not be disposed of in normal household waste, but should be disposed of according to local WEEE regulations

The Installation must be carried out by a qualified electrician

RX CONNECT 200W WIFI-DIMMER

RCRX200D

NL

LEES DE INSTRUCTIES VOORDAT U BEGINT MET DE INSTALLATIE EN HOU ZE BIJ VOOR LATER.
! Elektrische producten kunnen de dood of letsel veroorzaken of eigendommen beschadigen. Als u twijfelt over de installatie of het gebruik van dit product, raadpleeg dan een erkende elektricien

Opmerkingen:

Technische gegevens en specificaties van dit product kunnen zonder voorafgaande kennisgeving wijzigen. Ga voor de meest recente technische gegevens naar onze website www.robus.com of robustdirect.com

-20°C < Ta < +40°C, 220-240V ~ 50Hz, Klasse II, IP20, Min. belasting: 15W Resistief, 3W Inductief/LED;
Max. belasting: 250W Resistief, 200W Inductief/LED.
Afsnijdingsdimmer voor resistieve, inductieve LS en capacatieve dimbare LED-verlichtingsbelastingen, via de ROBUS CONNECT App, WIFI.

Installatie

1. Zorg dat het lichtnet is uitgeschakeld voordat u begint.
2. Open het klemmendeksel met een schroevendraaier met platte punt.

AAN/UIT-schakelaar

3. Sluit de dimmer aan op het circuit zoals op afbeelding 2.

Voor gebruik met impulsdrukker:

4. Sluit de dimmer aan op het circuit zoals op afbeelding 3, 4, 5 & 6.
5. Met de impulsdrukker voor dimmen en aan-/uitzetten kunnen meerdere dimmers worden bediend
6. Er kan slechts een dimmer worden aangesloten om dezelfde belasting parallel te bedienen
7. Alle lampen/ drivers op het circuit moeten van hetzelfde type zijn

Koppel via de Robus Connect app: Volg de aanwijzingen in de app.

8. Download de ROBUS CONNECT app via de website van ROBUS: Registreer en log in op de app.

Koppelingsmodus:

Aan/Uit-schakelaar

1. Zet de schakelaar 10s aan
2. Zet de schakelaar 3 keer Aan/Uit binnen de 10s. De lichten gaan knipperen. Volg de aanwijzingen in de app.

Impulsdrukker

1. Druk de impulsdrukker 3 keer snel in. De lichten gaan knipperen. Volg de aanwijzingen in de app.

Dimmen met de impulsdrukker

1. Druk kortstondig binnen de 0,5s in om de armatuur aan of uit te zetten.
2. Houd meer dan 0,5s ingedrukt: Houd de impulsdrukker ingedrukt om de lichtintensiteit te verhogen of te verlagen.

Scan QR om de APP te downloaden



Informatie voor de gebruiker van het product:

1. Hou bij het verwijderen van afval rekening met de regeling voor afgedankte elektrische en elektronische apparatuur, gescheiden van gewoon huishoudelijk afval (AEEA, pictogram van een kliko met een kruis erdoorheen).
2. Neem uw verantwoordelijkheid op het vlak van hergebruik en recycling door dit product aan het einde van zijn levenscyclus in te leveren bij een inleverpunt voor elektronisch afval, een milieupark of een winkel waar u een nieuw product koopt.
3. Deze apparatuur kan stoffen bevatten die gevaarlijk zijn voor de gezondheid en het milieu indien ze onachtzaam wordt weggegooid. Het is belangrijk dat ze gescheiden gehouden wordt van het normaal huishoudelijk afval en gerecycled wordt in het netwerk voor AEEA.
4. Het pictogram van een kliko met een kruis erdoorheen op een product betekent dat dit apparaat niet samen met het gewone huishoudelijk afval mag worden weggegooid, maar dat het dient te worden verwijderd in overeenstemming met de lokale regelgeving voor AEEA (afgedankte elektrische en elektronische apparatuur).

De installatie dient te worden uitgevoerd door een elektricien

LESEN SIE DIE ANLEITUNG, BEVOR SIE MIT DER INSTALLATION BEGINNEN, UND BEWAHREN SIE SIE FÜR DIE SPÄTERE VERWENDUNG AUF.

! Elektronikprodukte können Tod, schwere Verletzungen oder Sachschaden verursachen. Bei Zweifeln hinsichtlich der Installation oder des Gebrauchs konsultieren Sie einen qualifizierten Elektriker.

Hinweis:

Technische Produktinformationen und Angaben können sich im Lauf der Zeit ohne weitere Mitteilung ändern. Besuchen Sie unsere Webseite www.robus.com oder robustdirect.com für aktuelle technische Informationen.

-20 °C < Ta < +40 °C, 220-240 V ~50 Hz, Klasse II, IP20, Mindestlast: 15 W ohmsche Last, 3 W induktive Last/LED;

Höchstlast: 250 W ohmsche Last, 200 W induktive Last/LED.

Phasenabschnittdimmer für ohmsche, induktive Last mit Niederspannung und kapazitive dimmbare LED-Beleuchtungslast über die App ROBUS CONNECT und WLAN.

Installation

1. Vergewissern Sie sich, dass die Stromzufuhr ausgeschaltet ist, bevor Sie mit der Installation beginnen.
2. Öffnen Sie die Klemmabdeckung mit einem Schlitzschraubenzieher.

AN-/AUS-Schalter:

3. Schließen Sie den Dimmer wie in Abbildung 2 an den Stromkreis an.

Für die Verwendung mit Tastschalter:

4. Schließen Sie den Dimmer wie in den Abbildungen 3, 4, 5 & 6 an den Stromkreis an.
5. Mehrere Dimmer können über einen Tastschalter zum Dimmen oder An-/Ausschalten gesteuert werden.
6. Es kann nur ein Dimmer angeschlossen werden, um die gleiche Last im Parallelbetrieb zu steuern.
7. Sämtliche Leuchten/Treiber im Stromkreis müssen vom gleichen Typ sein.

Paaren mit der App Robus Connect: Folgen Sie den Anweisungen in der App.

8. Laden Sie die App ROBUS CONNECT von der ROBUS-Webseite herunter: Registrieren Sie sich und melden Sie sich in der App an.

Pairing-Modus

An-/Ausschalten:

1. Schalter 10 Sekunden lang einschalten
2. An-/Ausschalter innerhalb von 10s 3 Mal an- und ausschalten. Lichter beginnen zu blinken. Folgen Sie den Anweisungen in der App.

Tastschalter:

1. Den Tastschalter 3 Mal schnell betätigen. Lichter beginnen zu blinken. Folgen Sie den Anweisungen in der App.

Dimm-Tastschalter:

1. Kurz für 0,5 Sekunden betätigen, um die Leuchte an-oder auszuschalten.
2. Drücken und 0,5 Sekunden gedrückt halten: Tastschalter gedrückt halten um die Leuchtkraft stärker oder schwächer einzustellen.



QR scannen, um die APP herunterzuladen

Informationen für den Benutzer:

1. Beachten Sie, dass die Entsorgung von ausgedienten Elektro- und Elektronikgeräten getrennt vom Hausmüll erfolgen muss (die Geräte sind mit dem Symbol einer durchgestrichenen Tonne gekennzeichnet).
2. Beachten Sie Ihre Rolle im Wiederverwendungs- und Recycling-Zyklus, indem Sie dieses Produkt am Ende der Nutzungsdauer bei einer Sammelstelle für Elektronikaltgeräte oder einer städtischen Müllkippe, oder einer Verkaufsstelle, wo Sie einen Ersatz besorgen, entsorgen.
3. Dieses Gerät kann Substanzen enthalten, die gesundheits- und umweltschädlich sind, falls sie achtlos entsorgt werden. Es ist wichtig, dass es vom normalen Hausmüll getrennt und in der Kette der Elektro-Altgeräte recycelt wird
4. Das „durchgestrichene Tonnen-Symbol“ auf einem Produkt bedeutet, dass dieses. Gerät nicht mit dem normalen Hausmüll, sondern gemäß der Entsorgungsvorschriften für Elektro-Altgeräte entsorgt werden muss

Die Installation muss von einem Elektriker vorgenommen werden

VEUILLEZ LIRE LES INSTRUCTIONS AVANT DE COMMENCER L'INSTALLATION ET CONSERVEZ-LES POUR TOUTES UTILISATIONS FUTURES.

Les produits électriques peuvent causer la mort, de graves blessures ou des dégâts matériels. Si vous avez des doutes sur l'installation ou sur l'utilisation de ce produit, veuillez consulter un électricien compétent.

Remarque :

Les informations techniques et caractéristiques peuvent changer au fil du temps sans notification préalable. Pour rester informé de ces possibles modifications, veuillez consulter le site internet www.robus.com ou robustdirect.com.

-20°C < Ta < +40°C, 220-240V ~50Hz, Classe II, IP20, Charge min. : 15W résistive, 3W inductive/LED ; Charge max : 250W résistive, 200W inductive/LED.

Variateur d'intensité à front montant /descendant pour des charges d'éclairage variables LV inductives et LED capacitives, via l'application ROBUS CONNECT App, WI-FI.

Installation

1. Vérifier que l'alimentation électrique soit coupée avant de commencer à travailler.
2. Ouvrir le couvercle de la borne à l'aide d'un tournevis plat.

Interrupteur MARCHE/ARRÊT

3. Connecter le variateur au circuit selon la figure 2.
- Pour une utilisation avec interrupteur rétractable :**
4. Connecter le variateur au circuit selon les figures 3, 4, 5 et 6.
5. Plusieurs variateurs peuvent être contrôlés via l'interrupteur rétractable pour varier l'intensité et allumer/éteindre
6. Il n'est pas possible de connecter plus d'un variateur pour contrôler la même charge en parallèle
7. Toutes les lampes / alimentations sur le circuit doivent être du même type

Coupler via l'APPLICATION Robus Connect : Suivre les instructions dans l'APPLICATION.

8. Télécharger l'application ROBUS CONNECT sur le site Web de ROBUS : Inscrivez-vous et connectez-vous à l'application.

Mode couplage

Interrupteur Marche/Arrêt

1. Appuyer sur l'interrupteur de marche pendant 10 secondes
2. Appuyer sur l'interrupteur Marche/Arrêt 3 dans les 10 secondes. Les voyants clignotent. Suivre les instructions dans l'application.

Interrupteur rétractable

1. Appuyer sur l'interrupteur rétractable 3 fois rapidement. Les voyants clignotent. Suivre les instructions dans l'application.

Interrupteur rétractable de variation d'intensité :

1. Appuyer brièvement dans les 0,5 sec. pour allumer ou éteindre le luminaire.
2. Appuyer et maintenir appuyé pendant 0,5 sec : Maintenir l'interrupteur rétractable appuyé pour varier l'intensité de la lumière.



Scannez QR pour télécharger l'application.

Informations pour l'utilisateur du produit :

1. Veuillez, s'il vous plaît, noter l'importance de disposer des Déchets d'Équipement Électriques et Électroniques séparément des déchets ménagers (DEEE représenté par une poubelle barrée d'une croix).
2. Veuillez tenir compte de l'importance de votre contribution à la réutilisation et au recyclage de ce produit en fin de vie en le retournant dans un centre de collecte de déchets des équipements électriques ou dans le point de vente à partir duquel vous effectuez l'achat du produit de remplacement.
3. Cet équipement peut contenir des substances dangereuses pour la santé et l'environnement s'il est jeté n'importe où. Il est important de le séparer des ordures ménagères et le recycler dans une consigne DEEE appropriée.
4. La "poubelle barrée d'une croix" présent sur le produit indique que cet appareil ne doit pas être jeté dans les ordures ménagères mais doit être éliminé conformément à la réglementation DEEE locale.

L'installation doit être effectuée par un électricien qualifié

RX CONNECT 200W WIFI ZATEMNILNIK

RCRX200D

SL

PRED MONTAŽO SKRBNO PREBERITE NAVODILA ZA UPORABO IN JIH SHRANITE NA VARNO MESTO, SAJ JIH BOSTE POZNEJEMORDA ŠE POTREBOVALI.

! Električne naprave lahko povzročijo telesne poškodbe, smrt in materialno škodo. Če dvomite o montaži, priklopu in uporabi tega proizvoda, se posvetujte s strokovnjakom za elektrotehniko.

Opomba:

Pridržujemo si pravico do sprememb proizvoda in tehničnih specifikacij brez predhodnega obvestila. Za najnovejše tehnične informacije obiščite našo spletno stran www.robus.com ali robustdirect.com.

-20°C < Ta < +40°C, 220-240V ~ 50Hz, Razred II, IP20,
Min. obremenitev: 15W uporovna, 3W induktivna/LED;
Max. obremenitev: 250W uporovna, 200W induktivna/LED.

Najnovejši dimmer za razsvetljavo z uporovno oz. induktivno nizkonapetostno obremenitvijo in LED razsvetljavo s kapacitivno obremenitvijo, upravljanje preko aplikacije ROBUS CONNECT, WIFI.

Montaža

1. Pred priklučitvijo dimmerja se prepričajte, da je napajanje izključeno.
2. Odprite pokrov priključne sponke s ploščatim izvijačem.

Stikalo ON/OFF:

3. Priključite dimmer na vezje kot je prikazano na sliki 2.

Za upravljanje s potisnim stikalom:

4. Priključite dimmer na vezje kot je prikazano na slikah 3, 4, 5 in 6.
5. Več dimmerjev hkrati lahko upravljamo s potisnim stikalom za zatemnitev ali s stikalom s funkcijo On/Off
6. Za krmiljenje iste obremenitve ni mogoče vzporedno priklučiti več dimmerjev.
7. Vse povezane sijalke in driverji morajo biti enakega tipa.

Povezovanje preko aplikacije Robus Connect:

Sledite navodilom v aplikaciji.

8. Prenesite si aplikacijo ROBUS CONNECT s spletne strani ROBUS: Registrirajte in prijavite se v aplikacijo.

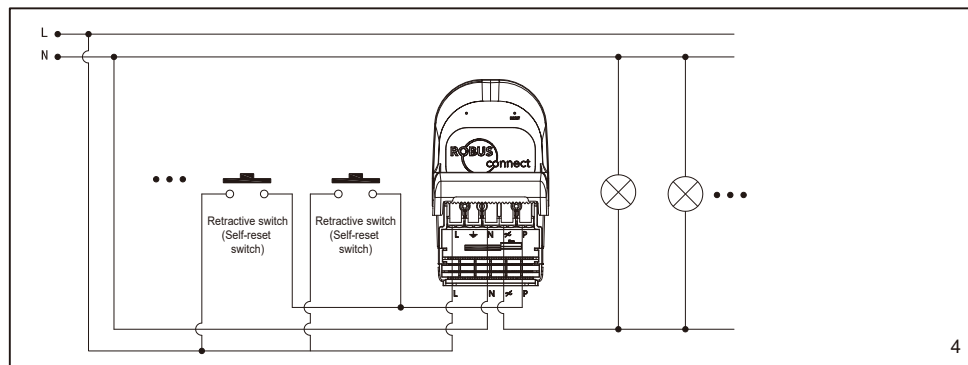
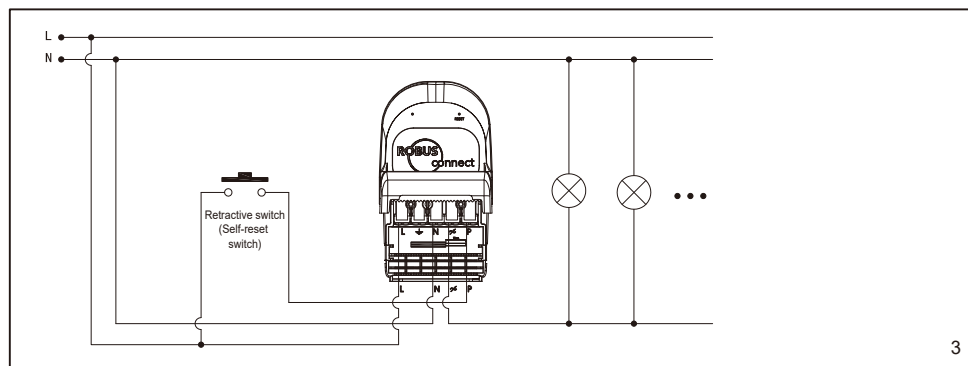
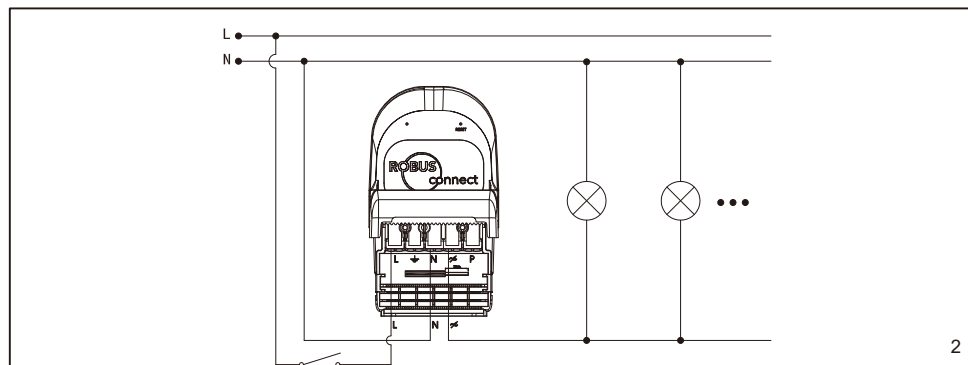
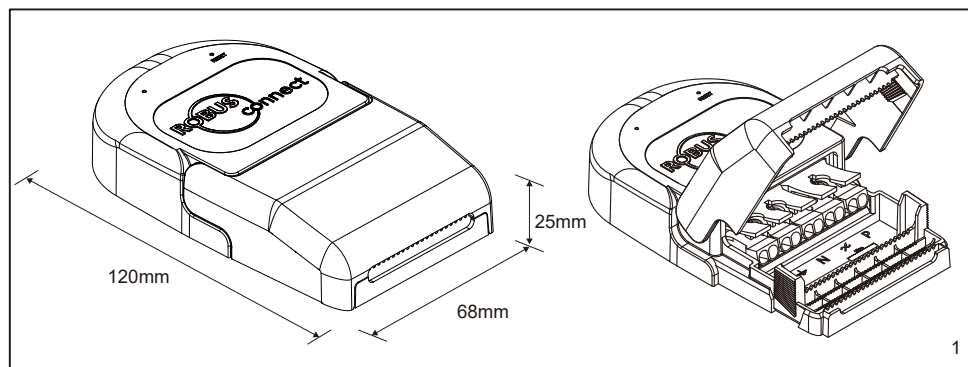
Scan QR to
download the APP

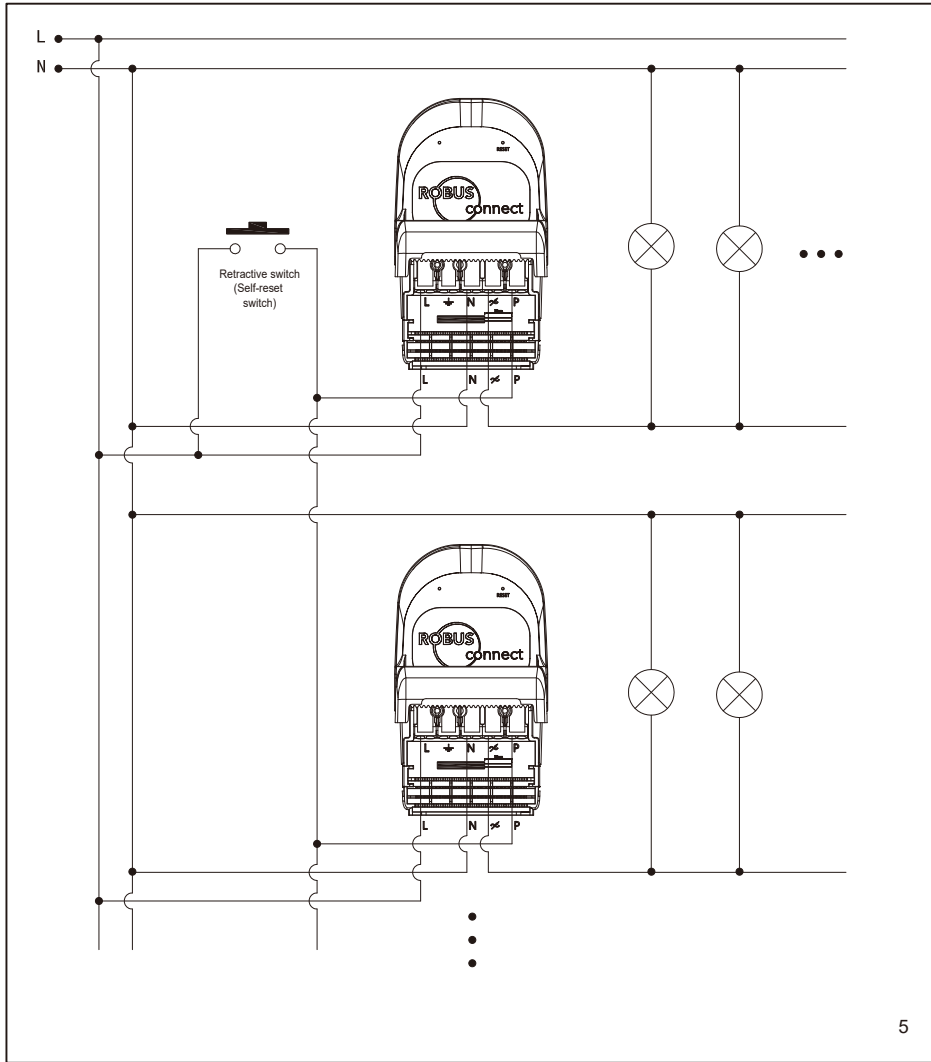


Informacije za uporabnika:

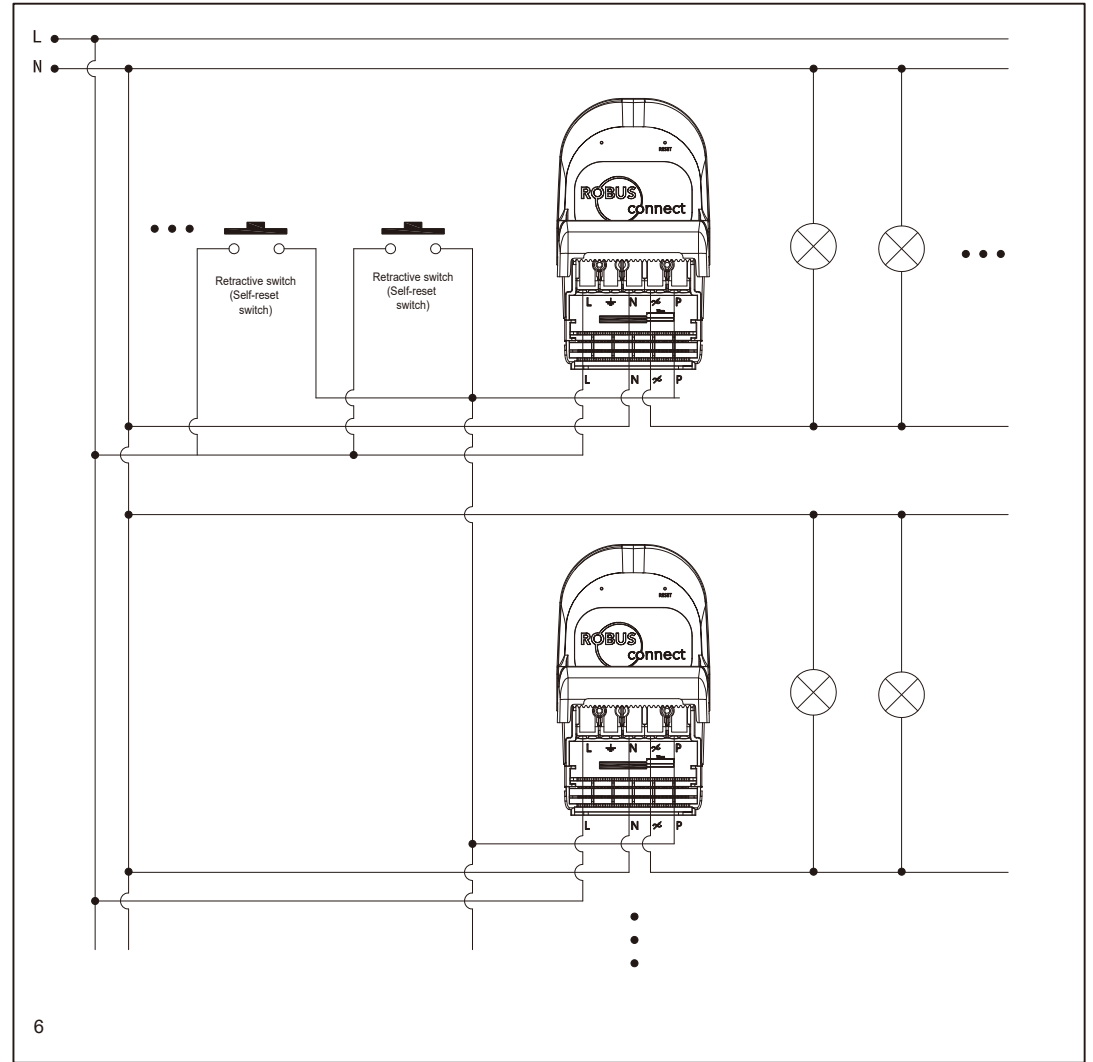
1. Upoštevajte predpise o odstranjevanju odpadne električne in elektronske opreme – proizvoda ni dovoljeno odstraniti med gospodinjske odpadke (OEEO s simbolom: prekrižanim zabojnikom za odpadke na kolesih).
2. Prispevajte k varovanju okolja in omogočite reciklažo proizvoda – po koncu njegove življenjske dobe ga predajte pristojnemu zbirnemu centru za odpadke ali vrnite trgovcu, pri katerem ste ga kupili.
3. Ta oprema lahko vsebuje snovi, ki so v primeru malomarnega ravnanja nevarne za zdravje in okolje. Pomembno je, da proizvod ločite od drugih gospodinjskih odpadkov in ga predate v reciklažo (OEEO).
4. Simbol »prekrižani zabojnik za odpadke na kolesih« na proizvodu pomeni, da tega proizvoda ni dovoljeno odstraniti med običajne gospodinjske odpadke, temveč skladno s predpisi o OEEO.

Priklop sme izvesti le strokovnjak za elektrotehniko





5



6

LED Group
 Western Retail Park
 Nangor Road
 Dublin 12 D12 E7VP
 Ireland

Tel: +353 1 7099000
 Fax: +353 1 7099060
 Email: info@robus.com
 Website: www.robus.com

